

THERMOKEYVia dell'industria 1
33050 Rivarotta (UD) - ITALY
Tel.: +39/0432772300
Fax.: +39/0432779734Firma
z.Hd.
Stadt
Telefon
FaxDatum **13.01.2011**
S/W Version **100702**
Angebot Nr. **0**
Bezug**Axialverflüssiger**Modell **JKL2390.CD****Technische Daten**

Effektive Leistung	652,1 kW	Angefragte Kondensationstemp.	40 °C
Kältemittel	R404A		
Luft eintritt	25 °C	Lufttemp. Austritt	38,2 °C
		Aufstellhöhe	0 m
Luftmenge	148200 m³/h	ESP	0 Pa
Schalldruckpegel	55 dB(A)	Entfernung	10 m
Schalleistung	87 dB(A)		
nach EN 13487/EN ISO 3744			
Lamellenabstand	2,1 mm	Oberfläche	1295,0 m²
Rohrinhalt	149,0 dm³	Gewicht	1647 kg
Lamellenmaterial	Aluminium Turbo		

Abmessungen

Länge	4240 mm	Höhe	2262 mm
Breite	2400 mm		
Eintrittsanschlüsse	2x64 mm	Austrittsanschlüsse	2x42 mm
Lage Anschlüsse	Gleiche Seite		

Technische Ventilator Daten

Anzahl Ventilatoren	6	Verbindung	Delta
UpM	890 rpm	Ampere x 1	5,2 A
Leistung x 1	2450 W	Frequenz	50 Hz
Volt	400 V		

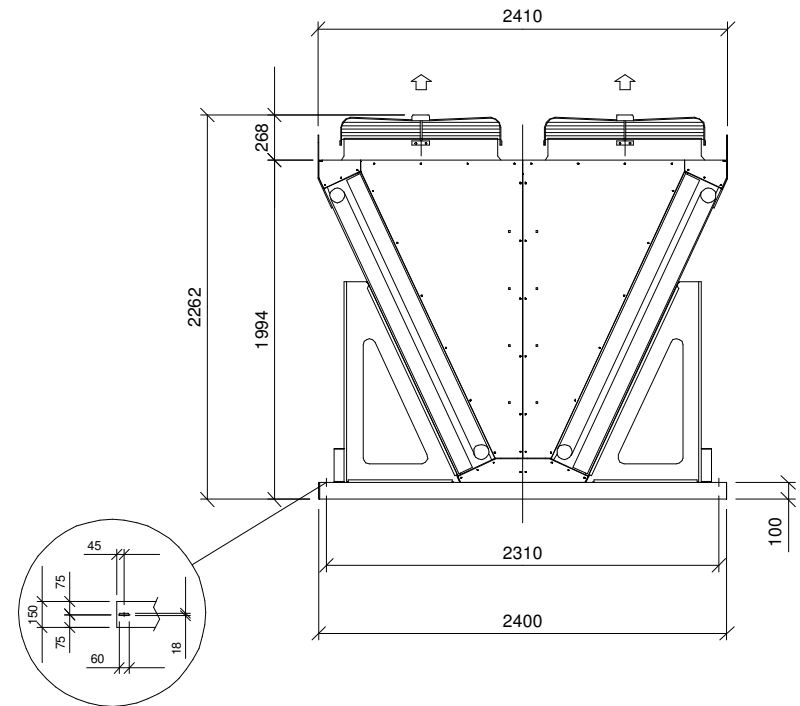
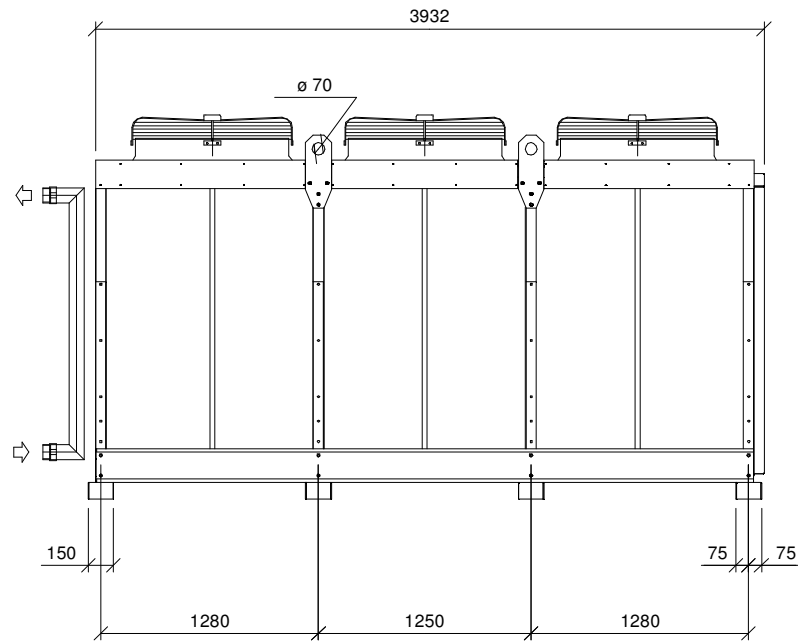
Zubehöre

Frequenzumformer, die nicht von Thermokey beigestellt worden sind, müssen mit allpoligen Sinusfiltern zwischen Phase und Phase und zwischen Phase und Erde ausgestattet sein. Die Freigabe der Filterqualität muss durch Thermokey Spa erfolgen.

Lieferbedingungen
Lieferzeit

Gesamtpreis netto €

Modell: JKL2390.CD



Achtung: Zeichnung und Massen nicht gültig für alle Zubehöroptionen!

Anschlüsse	
Eintrittsanschlüsse	2x64 mm
Austrittsanschlüsse	2x42 mm
Lage Anschlüsse	Gleiche Seite

THERMOKEY

Via dell'industria 1
33050 Rivarotta (UD) - ITALY
Tel.: +39/0432772300
Fax.: +39/0432779734

Firma
z.Hd.
Stadt
Telefon
Fax

Datum **13.01.2011**
S/W Version **100702**
Angebot Nr. **0**
Bezug