

Anwendungsbeispiele für die Regelung von spannungssteuerbaren 3~ Ventilatoren

- Drehzahlsteller mit Vorgabe der Ausgangsspannung am Gerät oder über externes Signal, 2-Stufenbetrieb
- Temperaturregelung für: Abluftsysteme, Luftheritzer, Luftschleieranlagen, Flüssigkeitskühlung, Kaltwassersätze
- Druckregelung Kältetechnik (mit Kältemiteileingabe) für: Verflüssiger, Zweikreisverflüssiger
- Druckregelung Klimatechnik für: Zentralentlüftungssysteme, variable Volumenstromsysteme (Außentemperaturkompensation möglich)
- Volumenstromregelung Klimatechnik, bei Radialventilatoren über eine Ringleitung in der Einlaufdüse (Eingabe K-Faktor)
- Luftgeschwindigkeitsregelung (konstanter Volumenstrom) für: Reinraumdecken, Reinraumwerkbänke

Ausstattung / Funktion

- Integrierter Prozessregler (PID frei programmierbar)
- LC-Multifunktionsdisplay mit Klartextanzeige
- 2x Analog Eingang (0-10 V, 0-20 mA, 4-20 mA, Temperatursensor Typ TF...)
 Analog 1 für Vorgabe bzw. Sensorsignal. Analog 2 Funktion programmierbar für: externen Sollwert, Differenzwert zu Sensor 1, Vergleichswert (Zweikreisverflüssiger), Mittelwertbildung, Sollwertabsenkung außentemperaturabhängig
- 1x Ausgang 0-10 V, Funktion programmierbar: Festschaltung, proportional, proportional Eingangssignal, Gruppensteuerung, Regler 2
- 2x Digital-Eingang, Funktion programmierbar: Freigabe (ON / OFF), externe Störung, Begrenzung Ausgang, Eingang 1/2, Sollwert 1/2, Vorgabe Intern/Extern, Regelung / Handbetrieb, Umkehr Regelfunktion („Heizen“ / „Kühlen“), Stillstandsheizung EIN / AUS
- 2x Relaisausgang, Funktion programmierbar: Betriebsmeldung, Störmeldung, externe Störung an digitalem Eingang, Grenzwert Aussteuerung, Grenzwert Eingangssignal, Grenzwert Offset (Abweichung Istwert zu Sollwert), Gruppensteuerung
- Motorvollschutz durch TK- oder Kaltleiteranschluss, integrierte Halbleitersicherungen
- Einbindung in Bussystem über RS485 Schnittstelle (MODBUS), optional über LON®
- Option Erweiterungsmodul Typ Z-Modul-B Art. Nr. 380052
 0-10 V Eingang für externen Sollwert. Programmierbare Funktionen von drei digitalen Eingängen, zwei Relais und einem analog Ausgang (0-10V).

Ausführung im Gehäuse IP 54

Typ	Art.-Nr.	Typ	Art.-Nr.
PXDM5A	304564	PXDM25A	305536
PXDM10A	304565	PXDM35A	305537
PXDM12A	304572	PXDM50A	305567
PXDM15A	304566	PXDM80A	305568
PXDM20A	305596		



Oberteil Kunststoff
 Unterteil Aluminiumdruckguss
 Blechgehäuse

Technische Daten

- Netzspannung 3~ 208 ... 415 V (-10% / +6 %), 50/60 Hz

Bemessungsstrom*/A	5	10	12	15	20	25	35	50	80
Max. Vorsicherung /A	10	16	16	20	25	35	50	63	100
Verlustleistung /W	25	50	55	70	80	100	150	170	270
Gewicht / kg	2,4	2,8	3,5	4,8	5,7	12,8	13,0	20	21

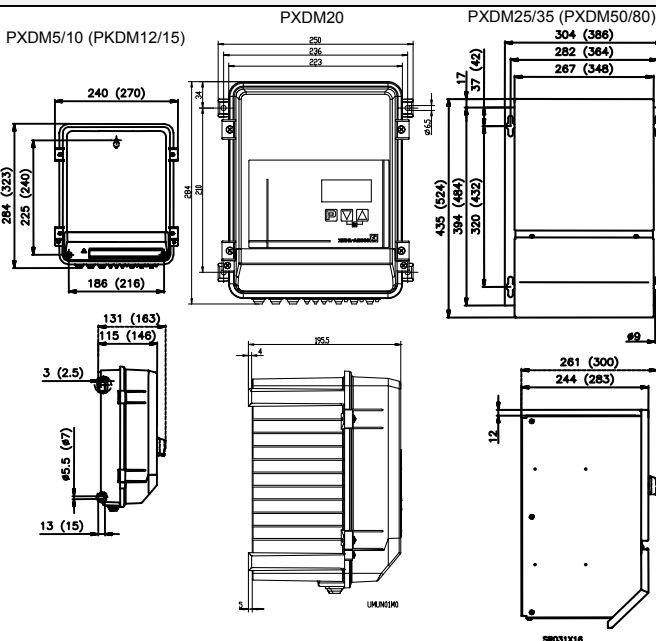
* bei Netzspannung 400 V / 50 Hz

- Stufenlos geregelte Ausgangsspannung ca. 20-100 %
- Max. zulässige Umgebungstemperatur 40° C (bis zu 55° C mit Leistungsreduzierung)
- Spannungsversorgung für Sensoren +24 V ±20 % (I_{max} 120 mA)
- Zulässige rel. Feuchte 85 % nicht kondensierend
- Störaussendung gemäß EN 61000-6-3 (ohne geschirmte Motorleitung)
- Störfestigkeit gemäß EN 61000-6-2

Einstellmöglichkeiten

- Schnellinbetriebnahme durch vorprogrammierte Betriebsarten
- Sollwert 1, Sollwert 2, Handbetrieb
- Regelbereich (P-Anteil), I-Anteil, D-Anteil, Hoch- / Rücklaufzeit
- Min. und max. Ausgangsspannung, Begrenzung z. B. für Nachtbetrieb
- Gruppensteuerung (über Relais oder 0-10 V Signalausgang)
- Grenzwerte: Aussteuerung, Eingangssignal, Offset (Abweichung Soll-Ist)
- Einstellschutz, Speichern vorgenommener Einstellungen
- Abfrage Ereignisspeicher (Kontrolle der aufgetretenen Störungen)
- Ausblendung von bis zu 3 Drehzahlbereichen, Spannung Stillstandsheizung
- Mindestluftabschaltung EIN / AUS
- Menüsprache: Englisch, Deutsch, Italienisch, Schwedisch, ...
- Invertierung: Eingänge analog und digital, Analogausgang, Relais

Maßblatt [mm]



Anschlussplan

