

Axialverflüssiger

Modell **CL1150.C M H**

Technische Daten

Effektive Leistung	20,5 kW	Angefragte Kondensationstemp.	40,0 °C
Angefragte Leistung	20,0 kW	Effektive Kondensationstemp.	39,6 °C
Kältemittel	R404A		
Luft Eintritt	25,0 °C	Lufttemp. Austritt	39,8 °C
Luftmenge	4039 m³/h	Aufstellhöhe	0 m
Schalldruckpegel	43 dB(A)	Entfernung	5 m
Schalleistung	69 dB(A)		
Lamellenabstand	2,1 mm	Oberfläche	54,0 m²
Lamellenmaterial	Beschichtet		
Rohrinhalt	10,0 dm³	Gewicht	58 kg

Abmessungen

Länge	880 mm	Höhe	870 mm
Breite	600 mm		
Eintrittsanschlüsse	35 mm	Austrittsanschlüsse	18 mm

Technische Ventilator Daten

Anzahl Ventilatoren	1		
UpM	870 rpm	Verbindung	Monophazen
Leistung x 1	280 Watt	Ampere x 1	1,25 A
Volt	230 V	Frequenz	50 Hz

Zubehöre

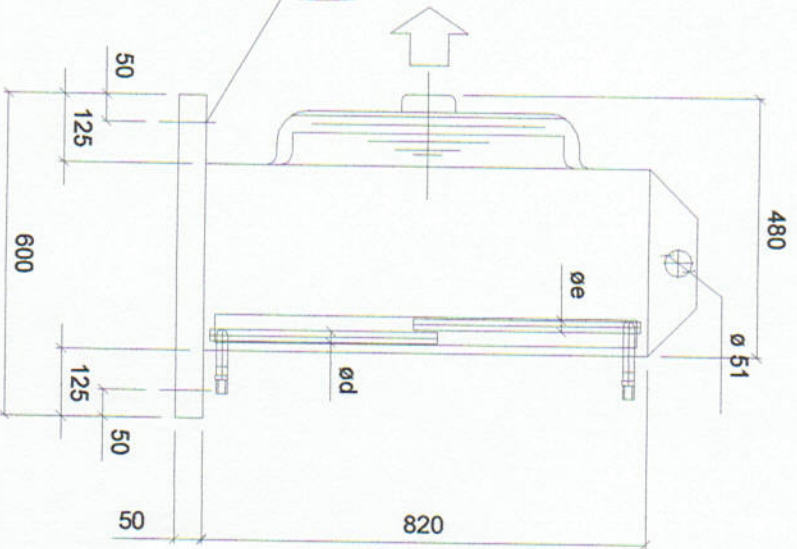
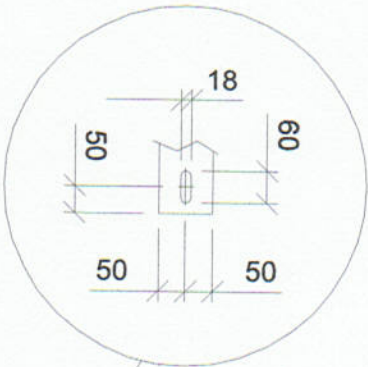
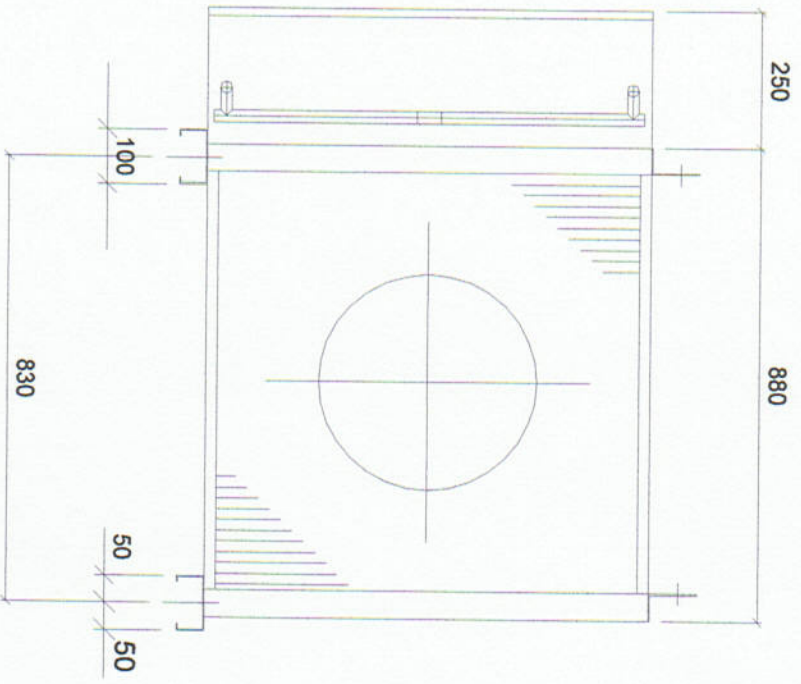
Beschichtete Lamelle

Verpackung

Lieferbedingungen
Lieferzeit



Modell: CL1150.C M H



Anschlüsse

Eintrittsanschlüsse	35 mm
Austrittsanschlüsse	18 mm

THERMOKEY

Via dell'Industria 1
33050 Rivarotta (UD) - ITALY
Tel.: +39/0432772300
Fax.: +39/0432779734

Firma **Thermokey GmbH**
z.Hd. **Stadl**
Fax **Telefon**

Datum **17.03.2006**
SW Version **60221**
Angebot Nr. **60221**
Bezug

