

BLAST FREEZER UNIT COOLERS



THERMOKEY

B L A S T F R E E Z E R U N I T C O O L E R S



Thermokey presents the Blast Freezer Unit Coolers. This floor unit coolers series is ideal for all sectors where fast freezing of food is necessary, for example industries preparing meat, poultry, fish, bakery, dairy, ice cream, ready-to-serve meals, etc.

Blast freezer unit coolers are designed for applications with R404A, R507, NH₃ and CO₂.

The application range is:

- FLT series with R404A, from 14 to 71 kW (Te=-40°C ΔT₁=5K)
- FLA series with NH₃, from 16 to 99 kW (Te=-40°C ΔT₁=5K)
- FLC series with CO₂, from 18 to 107 kW (Te=-40°C ΔT₁=5K)

The refrigerant charge is lower than comparable products on the market, which will have a positive effect both on your budget and the environment. To further support your budget targets, Blast Freezer Unit Coolers offer low electricity consumption and smart solutions for easy installation and maintenance.

The standard configuration has:

- aluminium casing painted RAL 9010
- piping in copper for FLT series
- piping in stainless steel for FLA and FLC series
- 12 mm fin spacing
- 630 mm fan diameter
- motor fan type: 3 phase 400V 50/60 Hz
- external static pressure of 100 Pa

The following customizations are available upon request:

- casing in stainless steel or galvanized steel
- special fans for high static pressure
- different defrost systems (electric, hot gas, etc.)
- different fin spacing
- different coil protection

Thermokey presenta i Blast Freezer Unit Coolers.

Questa serie di aeroevaporatori a pavimento è l'ideale per tutte le applicazioni che richiedono un congelamento rapido degli alimenti, come ad esempio le industrie del settore della carne, del pollame, del pesce, dei prodotti da forno, dei prodotti lattiero-caseari, dei gelati, dei pasti pronti, ecc.

Blast Freezer Unit Coolers è una serie progettata per applicazioni con R404A, R507, NH₃ e CO₂.

Il campo di applicazione è:

- Serie FLT con R404A da 14 a 71 kW (Te=-40°C ΔT₁=5K)
- Serie FLA con NH₃, da 16 a 99 kW (Te=-40°C ΔT₁=5K)
- Serie FLC con CO₂, da 18 a 107 kW (Te=-40°C ΔT₁=5K)

La carica di refrigerante è inferiore rispetto ai comparabili prodotti sul mercato; ciò ha un effetto positivo sia sul piano economico che ambientale. Per contenere ulteriormente i costi, i Blast Freezer Unit Coolers garantiscono un basso consumo di energia elettrica e soluzioni intelligenti per una facile installazione e manutenzione.

La costruzione standard prevede:

- telaio in alluminio verniciato RAL 9010
- tubi in rame per la serie FLT
- tubi in acciaio inox per le serie FLA e FLC
- passo alette 12 mm
- ventilatori da 630 mm di diametro
- motori trifase 400V 50/60 Hz
- pressione statica residua di 100 Pa

A richiesta sono disponibili le seguenti personalizzazioni:

- telaio in acciaio inox o FeZn
- ventilatori speciali per elevate pressioni statiche residue
- diverse tipologie di sbrinamento (elettrico, gas caldo, ecc.)
- diverse tipologie di passi alette
- diverse tipologie di protezione delle alette

ORDER CODE

CODICE DI ORDINAZIONE

FLT

1

3

63

12

6

D6

E

-

FLT

Product series - Serie prodotto:
 FLT = Dx Blast Freezer
 FLA = Ammonia Blast Freezer
 FLC = CO₂ Blast Freezer

6

Rows number
 Numero ranghi

1

Number of fan rows
 Numero di file di ventilatori

D6

Operation systems - Sistemi di funzionamento:
 D = Direct expansion - Espansione diretta
 P = Pump - a pompa
 N = Flooded - Allagamento

Refrigerant connections - Attacchi frigoriferi:
 5 = Right - destro
 6 = Left - sinistro

3

Number of fans for row
 Numero di ventilatori per fila

E

Defrost systems - Sistemi di sbrinamento:

A = Air - ad aria T_i > +2°C
 E = Electric - Elettrico T_i > -35°C
 W = Water - ad acqua T_i > -5°C
 F = Water with heater elements -
 Ad acqua con resistenze elettriche T_i > -30°C
 H = Hot gas - A gas caldo T_i > -35°C
 G = Hot gas with heater elements -
 Gas caldo con resistenze elettriche T_i > -35°C

63

Diameter of fans
 Diametro ventilatori
 63 = 630 mm

R

Heater element on drain line
 Resistenza elettrica di scarico
 R = 100 W

T_i < -5°C

12

Fin-spacing
 Passo alette
 12 = 12 mm

SELECTION PROCEDURE

METODO DI SELEZIONE

The nominal capacities Q_n (kW) referring to the following conditions:

- ΔT_i = 5 K;
- Incoming air temperature T_i = -35 °C (RH = 90%)
- Evaporating temperature T_e = -40 °C
- Refrigerants: R404A for FLT, R717 for FLA and R744 for FLC series

For different ΔT_i it's possible to choose the correct model in the catalogue using the following formula and the factors in the table below:

Le potenze nominali Q_n (kW) si riferiscono alle seguenti condizioni:

- ΔT_i = 5 K;
- Temperatura di ingresso aria T_i = -35 °C (UR = 90%)
- Temperatura di evaporazione T_e = -40 °C
- Refrigeranti: R404A for FLT, R717 for FLA and R744 for FLC

Per diversi ΔT_i è possibile scegliere il modello corretto a catalogo utilizzando la seguente formula e la tabella sottostante:

$$Q = Q_n \times F_c$$

ΔT _i (K)	5	6	7
F _c	1	1,2	1,4

BLAST FREEZER - FLT SERIES - R404A / R507

External static pressure = 100 Pa							Pressione statica residua = 100 Pa							
Fin spacing = 12,0 mm							Passo alette = 12,0 mm							
Model Modello	Capacity Potenza $Q_n (\Delta T_i = 5K)$	Air flow Portata aria	Surface Superficie	Fan-motors Ventilatori (3~400V-50Hz)			Defrost Sbrinamento	Noise level Livello sonoro		Connectons Attacchi		Tubes volume Volume interno	Net Weight Peso netto	Gross Weight Peso lordo
	kW	m ³ /h	m ²	n x Ømm	kW	A	E	$L_p A$	$L_w A$	Øe	Øu	dm ³	Kg	Kg
							kW	dB(A)	dB(A)	mm	mm			
FLT 1263.126	14,3	28000	109	2x630	1,9	3,2	23,1	66	93	35	54	33,0	255	384
FLT 1263.128	17,7	27000	146				27,2	66	93	35	54	43,0	278	407
FLT 1263.1210	20,3	25500	182				31,3	66	93	35	54	54,0	308	436
FLT 1363.126	21,4	42000	164	3x630	1,9	3,2	35,1	68	95	35	54	49,0	342	513
FLT 1363.128	26,6	40500	219				41,3	68	95	2x28	2x54	65,0	376	547
FLT 1363.1210	29,5	38250	273				47,5	68	95	2x28	2x54	81,0	478	649
FLT 1463.128	30,0	54000	290	4x630	1,9	3,2	54,2	69	96	35	64	152,0	590	802
FLT 1463.1210	34,1	52000	362				62,3	69	96	35	64	190,0	667	878
FLT 1563.128	37,5	67500	362	5x630	1,9	3,2	64,7	70	97	35	76	190,0	709	948
FLT 1563.1210	43,8	65000	453				74,3	70	97	35	76	238,0	805	1044
FLT 2163.126	11,7	26000	82	2x630	1,9	3,2	17,5	66	93	28	54	24,0	244	359
FLT 2163.128	14,6	25000	109				21,5	66	93	28	54	32,0	280	374
FLT 2163.1210	17,0	24000	137				25,5	66	93	35	54	42,0	276	391
FLT 2263.126	23,6	52000	164	4x630	1,9	3,2	35,4	69	96	35	64	49,0	389	554
FLT 2263.128	29,4	50000	219				43,6	69	96	2x28	2x54	65,0	419	584
FLT 2263.1210	34,4	48000	273				51,8	69	96	2x35	2x54	83,0	448	613
FLT 2363.126	35,5	78000	246	6x630	1,9	3,2	53,7	71	98	2x35	2x54	73,0	532	767
FLT 2363.128	43,2	75000	326				66,1	71	98	2x35	2x54	97,0	576	811
FLT 2363.1210	45,0	69000	407				78,5	71	98	35	76	214,0	687	855
FLT 2463.128	49,0	100000	434	8x630	1,9	3,2	86,6	72	99	2x35	2x64	229,0	843	1025
FLT 2463.1210	56,7	92000	543				102,8	72	99	2x35	2x64	286,0	920	1084
FLT 2563.128	61,8	125000	543	10x630	1,9	3,2	103,1	73	100	2x35	2x76	286,0	1084	1193
FLT 2563.1210	70,6	113000	678				122,3	73	100	2x35	2x76	358,0	1180	1266

With 60 Hz fan motors $Q = Q_n \times 1,1$

Con ventilatori a 60 Hz $Q = Q_n \times 1,1$

$L_p A$ = Sound pressure level dB(A) in free field at 5 m distance from the unit, without reflection, in accordance with EN 13487/EN ISO 3744

$L_p A$ = Livello di pressione sonora dB(A) misurata a 5 m di distanza in campo libero, senza riverbero, in accordo alla norma EN 13487/EN ISO 3744

$L_w A$ = Sound power level dB(A)

$L_w A$ = Livello di potenza sonora dB(A)

BLAST FREEZER UNIT COOLERS

BLAST FREEZER - FLA SERIES - NH₃

External static pressure = 100 Pa							Pressione statica residua = 100 Pa							
Fin spacing = 12,0 mm							Passo alette = 12,0 mm							
Model Modello	Capacity Potenza $Q_n (\Delta T_i=5K)$	Air flow Portata aria	Surface Superficie	Fan-motors Ventilatori (3~400V-50Hz)			Defrost Sbrinamento	Noise level Livello sonoro		Connectons Attacchi		Tubes volume Volume interno	Net Weight Peso netto	Gross Weight Peso lordo
	kW	m ³ /h	m ²	n x Ømm	kW	A	E	L _p A	L _w A	Øe	Øu	dm ³	Kg	Kg
							kW	dB(A)	dB(A)	inch	inch			
FLA 1263.126	16,5	28000	109	2x630	1,9	3,2	23,1	66	93	3/4"	1"1/4	55,0	276	405
FLA 1263.128	20,5	27000	145				27,2	66	93	3/4"	1"1/2	74,0	306	435
FLA 1263.1210	23,7	25500	182				31,3	66	93	3/4"	1"1/2	92,0	334	462
FLA 1363.126	26,7	42000	163	3x630	1,9	3,2	35,1	68	95	2x3/4"	2x1"1/4	83,0	386	557
FLA 1363.128	32,7	40500	217				41,3	68	95	2x3/4"	2x1"1/4	110,0	430	601
FLA 1363.1210	37,0	38250	272				47,5	68	95	2x3/4"	2x1"1/4	138,0	471	642
FLA 1463.128	41,3	54000	290	4x630	1,9	3,2	54,2	69	96	2x3/4"	2x1"1/2	147,0	589	800
FLA 1463.1210	47,0	50000	362				62,3	69	96	2x3/4"	2x1"1/2	184,0	681	892
FLA 1563.128	54,0	67500	362	5x630	1,9	3,2	64,7	70	97	3x3/4"	3x1"1/2	184,0	819	1058
FLA 1563.1210	60,9	62500	453				74,3	70	97	3x3/4"	3x1"1/2	230,0	934	1173
FLA 2163.126	14,5	26000	82	2x630	1,9	3,2	17,5	66	93	3/4"	1"1/4	41,0	273	337
FLA 2163.128	17,6	25000	109				21,5	66	93	3/4"	1"1/4	55,0	292	351
FLA 2163.1210	20,0	24000	136				25,5	66	93	3/4"	1"1/2	69,0	310	362
FLA 2263.126	29,4	52000	164	4x630	1,9	3,2	35,4	69	96	2x3/4"	2x1"1/4	83,0	434	502
FLA 2263.128	35,7	50000	218				43,6	69	96	2x3/4"	2x1"1/4	110,0	464	525
FLA 2263.1210	40,6	48000	272				51,8	69	96	2x3/4"	2x1"1/2	138,0	506	555
FLA 2363.126	44,3	78000	245	6x630	1,9	3,2	53,7	71	98	3x3/4"	3x1"1/4	124,0	591	674
FLA 2363.128	54,3	75000	326				66,1	71	98	3x3/4"	3x1"1/2	165,0	657	718
FLA 2363.1210	61,2	69000	407				78,5	71	98	3x3/4"	3x1"1/2	206,0	720	763
FLA 2463.128	67,6	100000	434	8x630	1,9	3,2	86,6	72	99	3x3/4"	3x1"1/2	220,0	890	966
FLA 2463.1210	77,6	92000	543				102,8	72	99	3x3/4"	3x1"1/2	275,0	1028	1043
FLA 2563.128	85,8	125000	543	10x630	1,9	3,2	103,1	73	100	4x3/4"	4x1"1/2	275,0	1152	1306
FLA 2563.1210	98,6	113000	678				122,3	73	100	4x3/4"	4x1"1/2	344,0	1251	1477

With 60 Hz fan motors $Q = Q_n \times 1,1$

Con ventilatori a 60 Hz $Q = Q_n \times 1,1$

L_pA = Sound pressure level dB(A) in free field at 5 m distance from the unit, without reflection, in accordance with EN 13487/EN ISO 3744

L_pA = Livello di pressione sonora dB(A) misurata a 5 m di distanza in campo libero, senza riverbero, in accordo alla norma EN 13487/EN ISO 3744

L_wA = Sound power level dB(A)

L_wA = Livello di potenza sonora dB(A)

BLAST FREEZER UNIT COOLERS

BLAST FREEZER - FLC SERIES - CO₂

External static pressure = 100 Pa							Pressione statica residua = 100 Pa							
Fin spacing = 12,0 mm							Passo alette = 12,0 mm							
Model Modello	Capacity Potenza $Q_n (\Delta T_i=5K)$	Air flow Portata aria	Surface Superficie	Fan-motors Ventilatori (3~400V-50Hz)			Defrost Sbrinamento	Noise level Livello sonoro		Connectons Attacchi		Tubes volume Volume interno	Net Weight Peso netto	Gross Weight Peso lordo
	kW	m ³ /h	m ²	n x Ømm	kW	A	E	L _p A	L _w A	Øe	Øu	dm ³	Kg	Kg
							kW	dB(A)	dB(A)	inch	inch			
FLC 1263.126	18,6	28000	109	2x630	1,9	3,2	23,1	66	93	3/4"	1"1/4	55,0	276	405
FLC 1263.128	22,7	27000	145				27,2	66	93	3/4"	1"1/4	74,0	306	435
FLC 1263.1210	26,0	25500	182				31,3	66	93	3/4"	1"1/4	92,0	334	462
FLC 1363.126	27,4	42000	163	3x630	1,9	3,2	35,1	68	95	3/4"	1"1/4	83,0	386	557
FLC 1363.128	33,7	40500	217				41,3	68	95	3/4"	1"1/2	110,0	430	601
FLC 1363.1210	39,0	38250	272				47,5	68	95	3/4"	1"1/2	138,0	471	642
FLC 1463.128	45,5	54000	290	4x630	1,9	3,2	54,2	69	96	2x3/4"	2x1"1/4	147,0	589	800
FLC 1463.1210	50,9	50000	362				62,3	69	96	2x3/4"	2x1"1/4	184,0	681	892
FLC 1563.128	57,0	67500	362	5x630	1,9	3,2	64,7	70	97	2x3/4"	2x1"1/4	184,0	819	1058
FLC 1563.1210	64,0	62500	453				74,3	70	97	2x3/4"	2x1"1/2	230,0	934	1173
FLC 2163.126	15,2	26000	82	2x630	1,9	3,2	17,5	66	93	3/4"	1"1/4	41,0	273	337
FLC 2163.128	18,2	25000	109				21,5	66	93	3/4"	1"1/4	55,0	292	351
FLC 2163.1210	20,5	24000	136				25,5	66	93	3/4"	1"1/4	69,0	310	362
FLC 2263.126	30,0	52000	164	4x630	1,9	3,2	35,4	69	96	3/4"	1"1/2	83,0	434	502
FLC 2263.128	36,8	50000	218				43,6	69	96	3/4"	1"1/2	110,0	464	525
FLC 2263.1210	42,8	48000	272				51,8	69	96	3/4"	1"1/2	138,0	506	555
FLC 2363.126	47,7	78000	245	6x630	1,9	3,2	53,7	71	98	2x3/4"	2x1"1/4	124,0	591	674
FLC 2363.128	57,0	75000	326				66,1	71	98	2x3/4"	2x1"1/4	165,0	657	718
FLC 2363.1210	64,0	69000	407				78,5	71	98	2x3/4"	2x1"1/2	206,0	720	763
FLC 2463.128	74,4	100000	434	8x630	1,9	3,2	86,6	72	99	2x3/4"	2x1"1/2	220,0	890	966
FLC 2463.1210	84,6	92000	543				102,8	72	99	2x3/4"	2x1"1/2	275,0	1028	1043
FLC 2563.128	93,8	125000	543	10x630	1,9	3,2	103,1	73	100	3x3/4"	3x1"1/2	275,0	1152	1306
FLC 2563.1210	107,0	113000	678				122,3	73	100	3x3/4"	3x1"1/2	344,0	1251	1477

With 60 Hz fan motors $Q = Q_n \times 1,1$

Con ventilatori a 60 Hz $Q = Q_n \times 1,1$

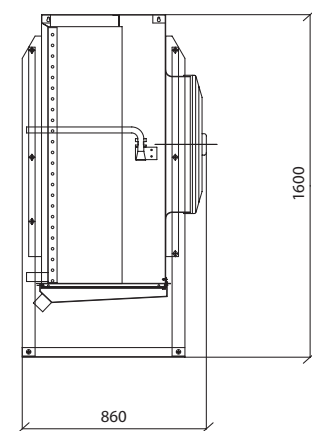
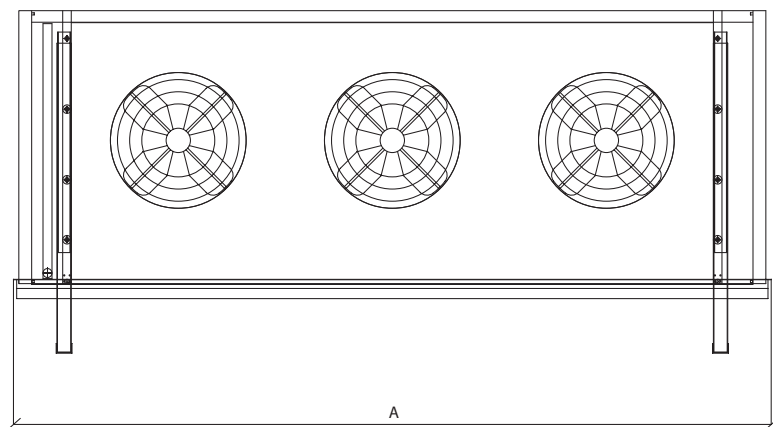
L_pA = Sound pressure level dB(A) in free field at 5 m distance from the unit, without reflection, in accordance with EN 13487/EN ISO 3744

L_pA = Livello di pressione sonora dB(A) misurata a 5 m di distanza in campo libero, senza riverbero, in accordo alla norma EN 13487/EN ISO 3744

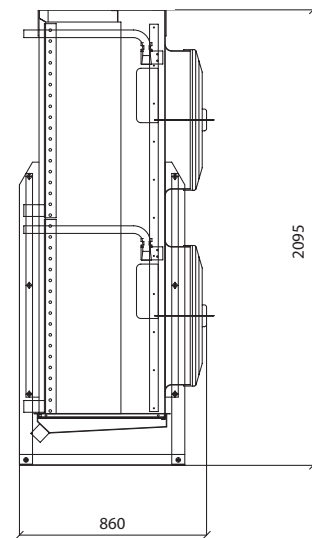
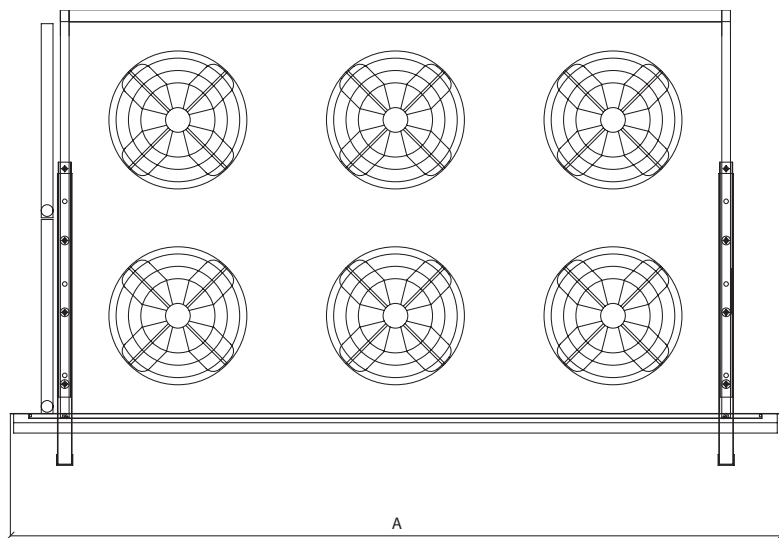
L_wA = Sound power level dB(A)

L_wA = Livello di potenza sonora dB(A)

BLAST FREEZER UNIT COOLERS



Model Modello	FL_1263.12_	FL_1363.12_	FL_1463.12_	FL_1563.12_
A (mm)	2510	3510	4510	5510



Model Modello	FL_2163.12_	FL_2263.12_	FL_2363.12_	FL_2463.12_	FL_2563.12_
A (mm)	1510	2510	3510	4510	5510

THERMOKEY reserves the right to modify the products contents in this catalogue without previous notice. - THERMOKEY si riserva il diritto di apportare modifiche e migliorie ai prodotti a catalogo in qualsiasi momento e senza preavviso.



THERMOKEY



THERMOKEY S.P.A. - VIA DELL'INDUSTRIA 1 - 33050 RIVAROTTA DI TEOR - UDINE - ITALY - TEL. +39 0432 772300 FAX +39 0432 779734 - WWW.THERMOKEY.COM - SALES@THERMOKEY.IT

THERMOKEY AUTHORIZED DEALER

