

OIL SEPARATORS



THERMOKEY

INFORMAZIONI TECNICHE

I separatori verticali d'olio TOS, installati a valle dei compressori, garantiscono la migliore separazione tra fluido frigorigeno ed olio lubrificante utilizzato nei compressori stessi. I refrigeranti impiegabili sono gli HCFC, gli HFC ed altri, purché compatibili con i materiali di costruzione. Per l'ammoniaca si consiglia l'utilizzo dei separatori verticali bi-stadio con inserimento dei filtri coalescenti. I dati dimensionali contenuti in questo catalogo devono intendersi come indicativi in quanto soggetti a tolleranze di fabbricazione. Ci riserviamo di apportare a tali dati, in qualunque momento e senza preavviso, tutte quelle modifiche ritenute utili e convenienti.

MATERIALI

L'elevata qualità dell'acciaio al carbonio, impiegato per la costruzione dei separatori verticali d'olio TOS, risponde ai requisiti della Direttiva 97/23/CE (P.E.D.).

ACCESSORI

I seguenti accessori sono disponibili su richiesta:

- indicatore di livello elettrico
- resistenze elettriche complete di pozzetto
- termostato
- filtro coalescente
- kit sistema di fissaggio per filtro coalescente

PROVE, NORMATIVE, LIMITI D'IMPIEGO

Tutti i separatori verticali d'olio TOS sono sottoposti a prove pneumatica di pressione, ai valori e con le modalità previste dalla sopracitata Direttiva 97/23/CE (P.E.D.). Sono inoltre disponibili separatori d'olio verticali che rispondono ai requisiti della normativa ASME; per tale richiesta contattare l'Ufficio Commerciale Thermokey. I limiti d'impiego di temperatura e pressione sono riassunti nella successiva tabella.

TECHNICAL INFORMATION

The TOS vertical oil separators, installed on compressor discharge line, give the best oil and refrigerant separation. Suitable refrigerants are all HCFCs, HFCs and others, unless they are compatible with the manufacturing materials. For Ammonia, please select a two-stage vertical oil separator with coalescing filters. The dimensional data contained in this catalogue are to be intended indicative taking into account the manufacturing tolerances. We reserve the right to apply changes to this catalogue without prior notice.

MATERIALS

The top quality carbon steel, used to manufacture the TOS vertical oil separators, satisfy the requirements of the 97/23/EC Directive (P.E.D.).

ACCESSORIES

Following optionals are available on request:

- electrical level gauge
- electrical heater complete with socket
- thermostat
- coalescing filter
- kit for filter support system

TESTS, VESSEL CODES, WORKING LIMITS

Each TOS vertical oil separator undergoes to a pneumatic pressure test according to the above mentioned 97/23/EC Directive. TOS according to ASME code are also available; please contact Thermokey Sale Dept. for request. The design limits of temperature and pressure are shown in the following table.

Separatori d'olio / Oil Separators		
	Temperatura di progetto Design temperature Min / Max [°C]	Pressione di progetto Design Pressure [bar]
CE	- 10 ÷ 120	30
GOST	- 10 ÷ 120	30
RINA	- 10 ÷ 90	27

INSTALLAZIONE ED USO

Per una corretta installazione ed uso dei separatori verticali d'olio TOS si suggerisce di leggere il libretto di uso e manutenzione ad essi allegati.

INSTALLATION AND OPERATION

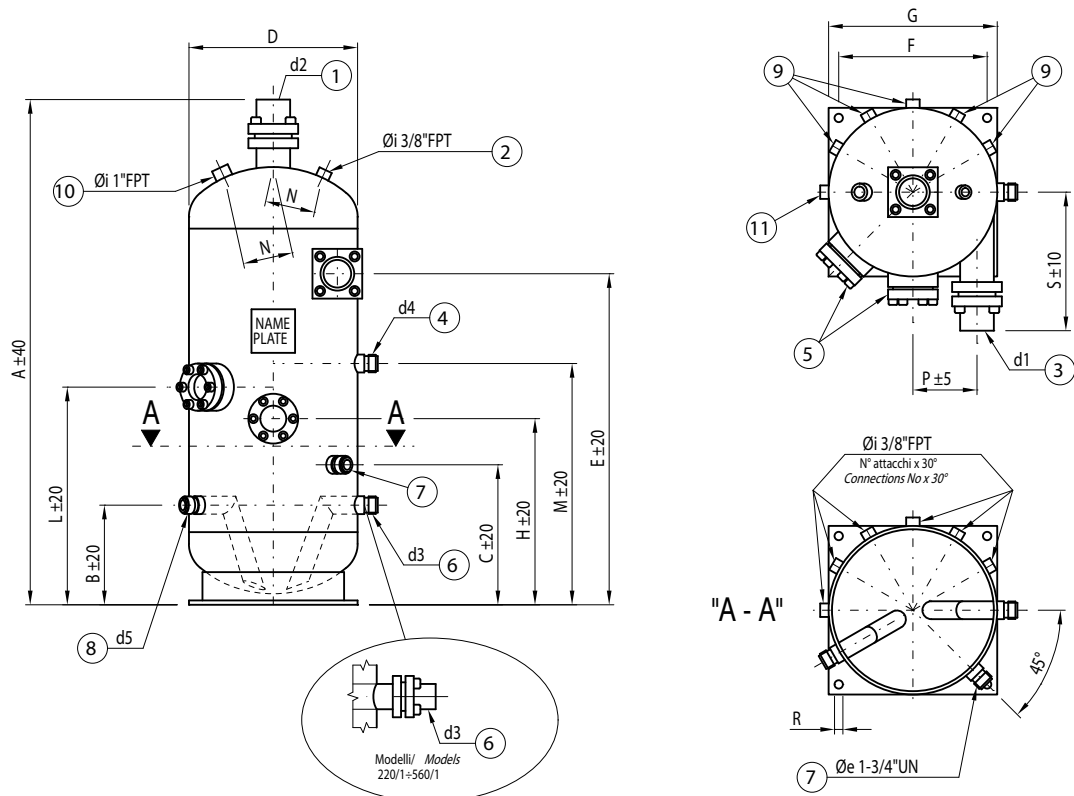
For a correct installation and operation, please read the Installation and Operation Manual, attached to the products.

**REALIZZAZIONE DI PRODOTTI
PERSONALIZZATI**

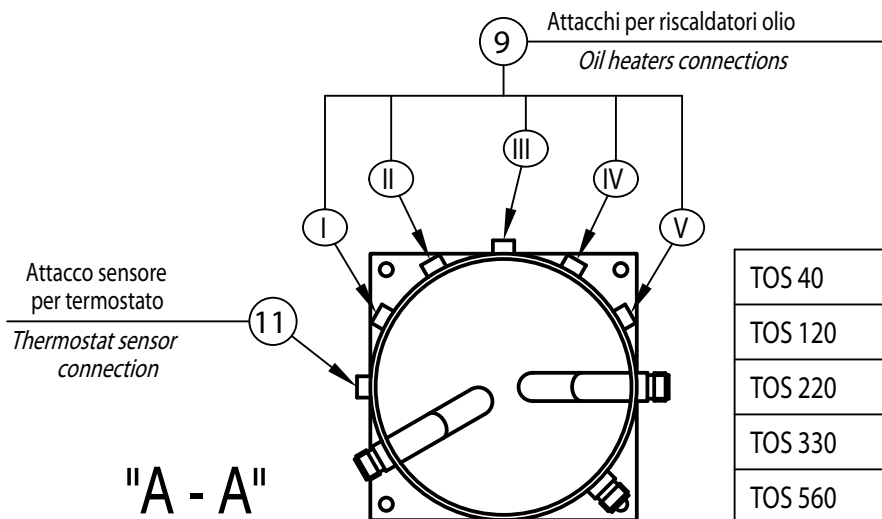
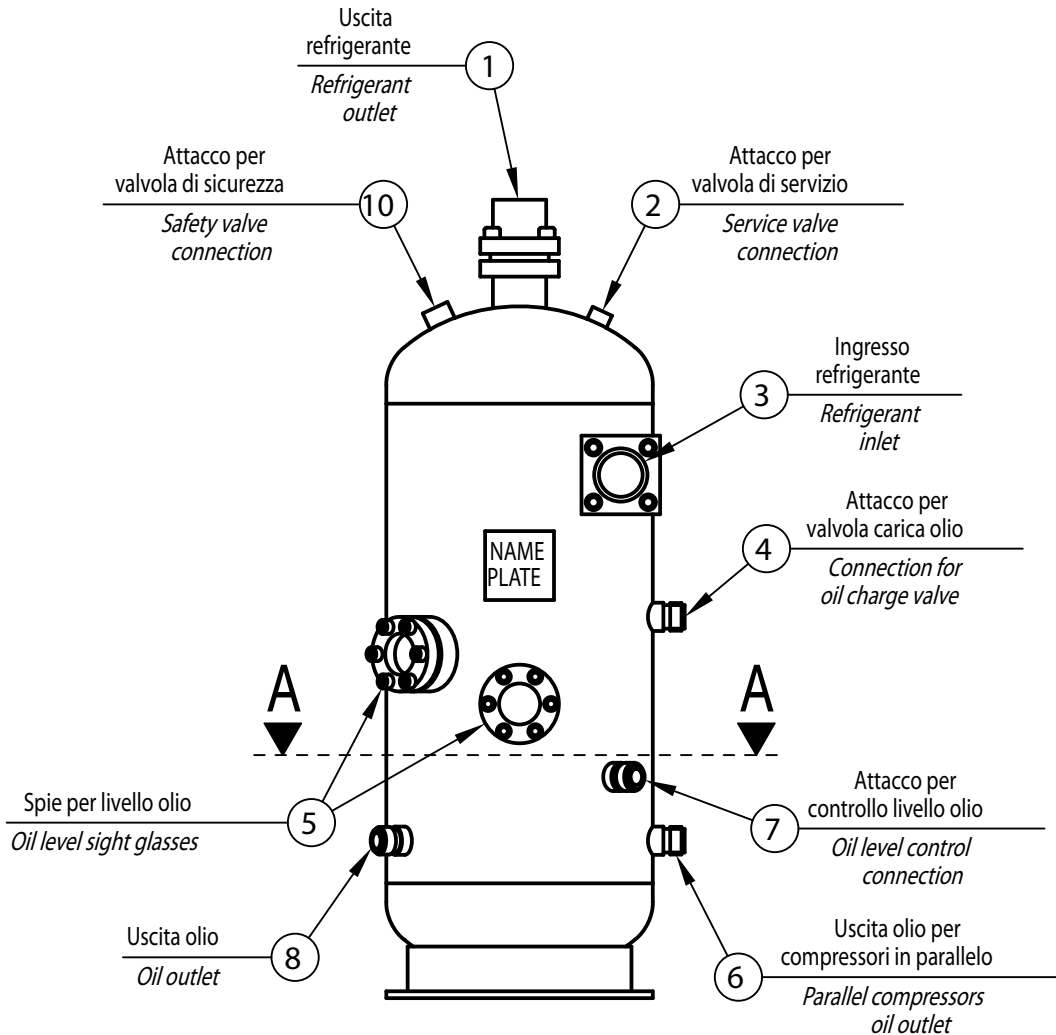
**DESIGN & MANUFACTURING
CUSTOMIZED PRODUCTS**



SEPARATORI D'OLIO VERTICALI MONO-STADIO ONE-STAGE OIL SEPARATORS



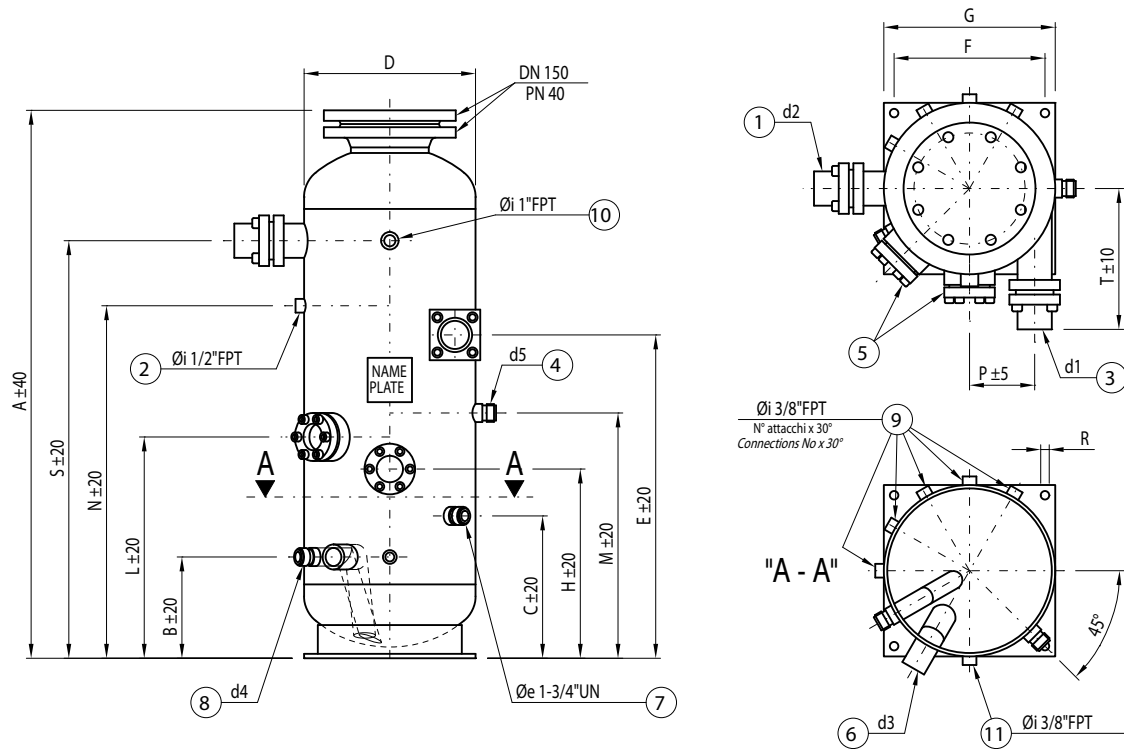
MODELLO / MODEL		TOS 40/1	TOS 120/1	TOS 220/1	TOS 330/1	TOS 560/1	
PORTATA VOLUMETRICA MASSIMA MAXIMUM DISPLACEMENT	(Condizionamento / Air conditioning)	220	490	940	1320	1600	
	(Refrigerazione e bassa temperatura) (Cooling and low temperature)	300	660	1320	1350	2250	
DATI NOMINALI (R22 - OLIO MINERALE) NOMINAL DATA (R22 - MINERAL OIL)	N° Max Compressori / Compressor Max No	2	3	6	6	6	
	Volume Olio / Oil volume	19	50	90	130	230	
	Volume Totale / Total volume	40	120	220	330	560	
DIMENSIONI DIMENSIONS	mm	A	895	1240	1510	1560	1860
		B	200	220	280	300	395
		C	240	260	300	320	375
		D	324	406	508	610	711
		E	550	865	1105	1100	1335
		F	280	320	440	530	530
		G	330	380	500	610	610
		H	330	460	560	550	725
		L	380	510	610	600	775
		M	420	550	650	650	775
		N	90	100	135	185	185
		P	120	145	198	235	265
		R	13	13	18	18	18
CONNESSIONI CONNECTIONS	mm	d1	ODS 54	OD 76	OD 89	OD 114	OD 141
		d2	ODS 42	OD 76	OD 89	OD 114	OD 141
		d3	1-1/4" UNF	1-3/4" UN	ODS 42	ODS 54	OD 76
		d4	1-1/4" UNF	1-1/4" UNF	1-1/4" UNF	1-3/4" UN	1-3/4" UN
		d5	1-1/4" UNF	1-1/4" UNF	1-1/4" UNF	1-1/4" UNF	1-3/4" UN
		N° attacchi / Connections No - Øi 3/8" FPT	2	3	4	5	6
		N° resistenze elettriche / Electrical heater No	1	2	3	4	5
PESO A VUOTO / EMPTY WEIGHT	kg	60	130	195	230	280	



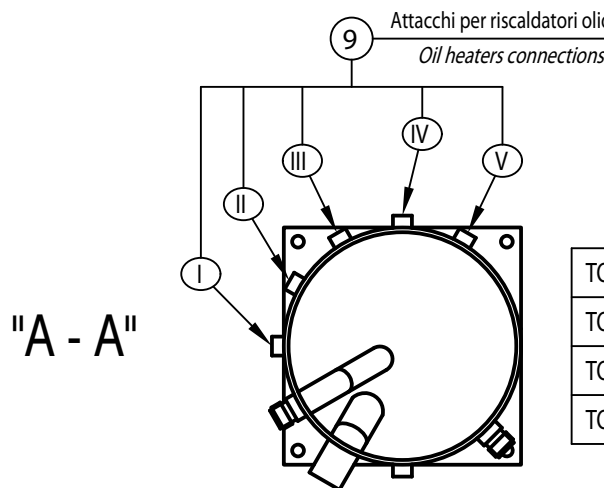
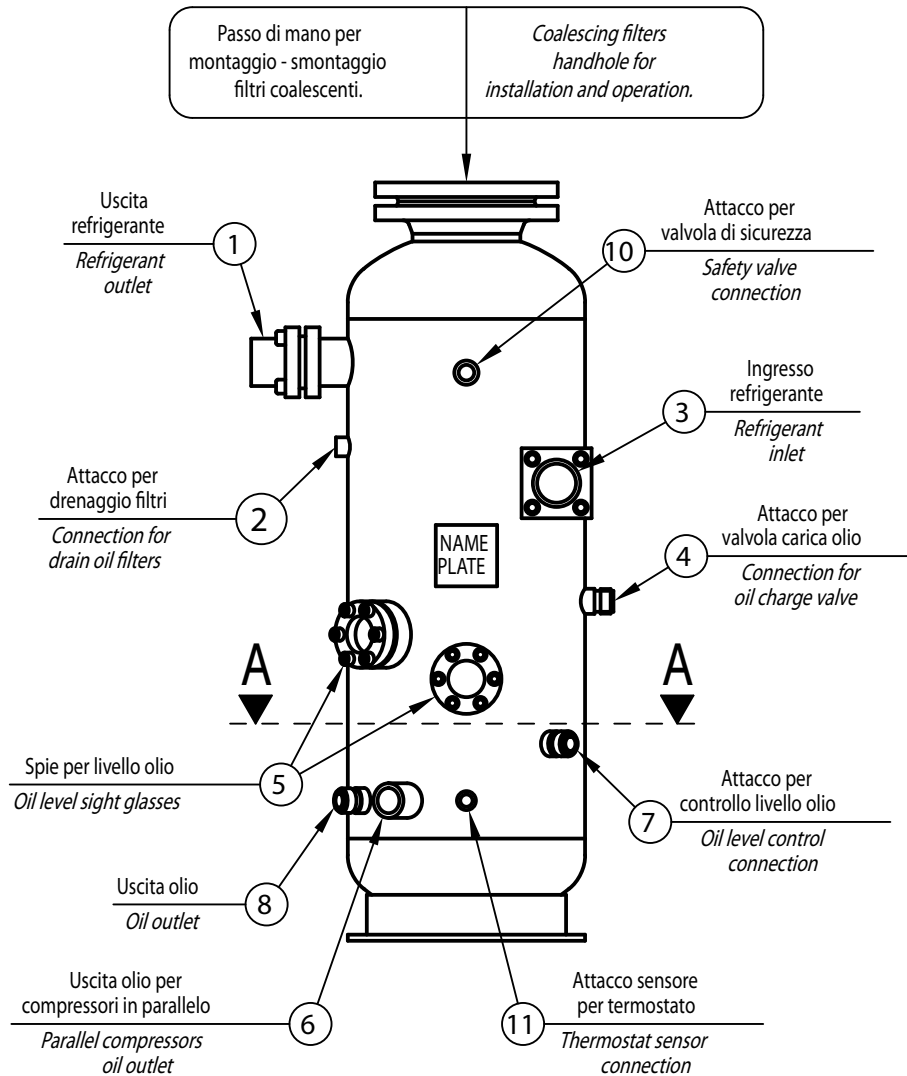
TOS 40	(I)	-	-	-	-
TOS 120	(I)	(II)	-	-	-
TOS 220	(I)	(II)	(III)	-	-
TOS 330	(I)	(II)	(III)	(IV)	-
TOS 560	(I)	(II)	(III)	(IV)	(V)



SEPARATORI D'OLIO VERTICALI BI-STADIO TWO-STAGE OIL SEPARATORS



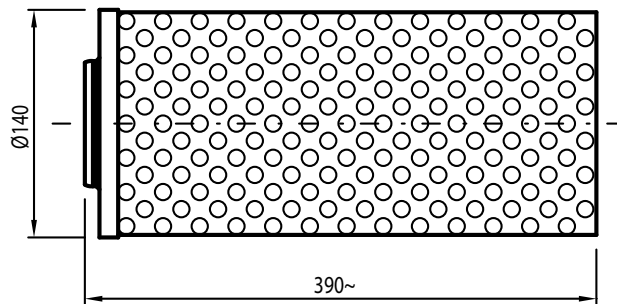
MODELLO / MODEL		TOS 90/2	TOS 170/2	TOS 310/2	TOS 470/2	
PORTATA VOLUMETRICA MASSIMA MAXIMUM DISPLACEMENT	(Condizionamento / Air conditioning)	120	220	400	960	
	(Refrigerazione / Cooling)	150	300	550	960	
DATI NOMINALI (R22 - OLIO MINERALE)	(Bassa Temperatura / Low temperature)	250	500	950	960	
	N° Max Compressori / Compressor Max No	2	3	6	6	
	Volume Olio / Oil volume	21	50	93	130	
NOMINAL DATA (R22 - MINERAL OIL)	Volume Totale / Total volume	90	170	310	470	
	N° filtri coalescenti / Coalescing filters No	1	2	3	4	
DIMENSIONI DIMENSIONS	mm	A	1335	1635	1905	2005
		B	200	220	260	300
		C	240	260	300	320
		D	324	406	508	610
		E	680	820	1060	1220
		F	280	320	440	530
		G	330	380	500	610
		H	350	460	520	550
		L	400	510	570	600
		M	440	550	610	650
		N	755	895	1135	1320
		P	120	145	198	235
		R	13	13	18	18
		S	1050	1310	1550	1610
CONNESSIONI CONNECTIONS	mm	d1	ODS 54	OD 76	OD 89	OD 114
		d2	ODS 42	OD 76	OD 89	OD 114
		d3	1-1/4" UNF	ODS 42	ODS 42	ODS 54
		d4	1" UNS	1" UNS	1" UNS	1-1/4" UNF
		d5	1-1/4" UNF	1-1/4" UNF	1-1/4" UNF	1-3/4" UN
		N° attacchi / Connections No - Øi 3/8" FPT	2	3	4	5
		N° resistenze elettriche / Electrical heater No	2	3	4	5
PESO A VUOTO / EMPTY WEIGHT	kg	100	160	280	330	



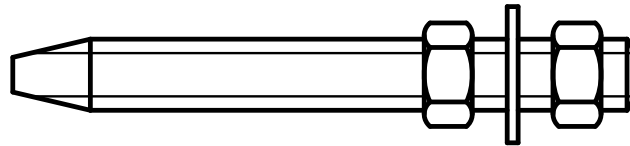
TOS 90	I	II	-	-	-
TOS 170	I	II	III	-	-
TOS 310	I	II	III	IV	-
TOS 470	I	II	III	IV	V



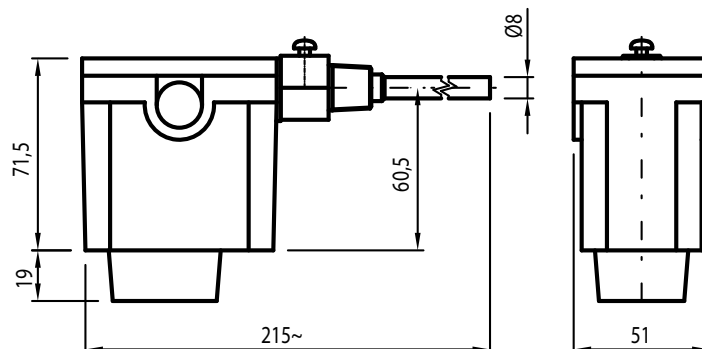
FILTRO COALESCENTE
COALESCING FILTER
Codice / Code: **M5600100 (TOS/2)**



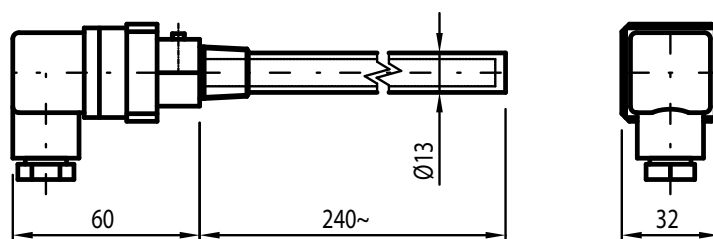
KIT SISTEMA DI FISSAGGIO FILTRO
KIT FOR FILTER SUPPORT SYSTEM
Codice / Code: **F7040001 (TOS/2)**



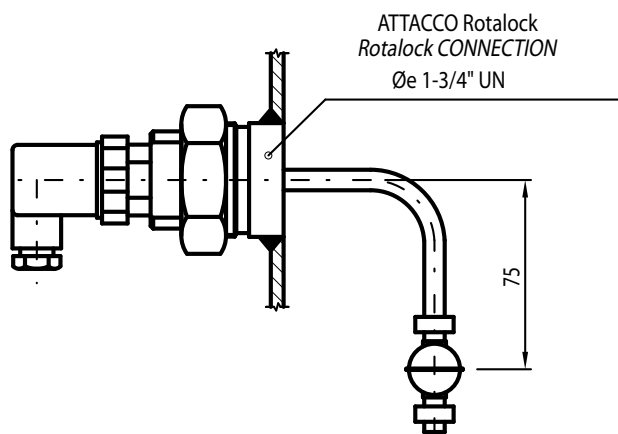
TERMOSTATO
THERMOSTAT
Codice / Code: **M2705010 (TOS/1)**
M2705015 (TOS/2)



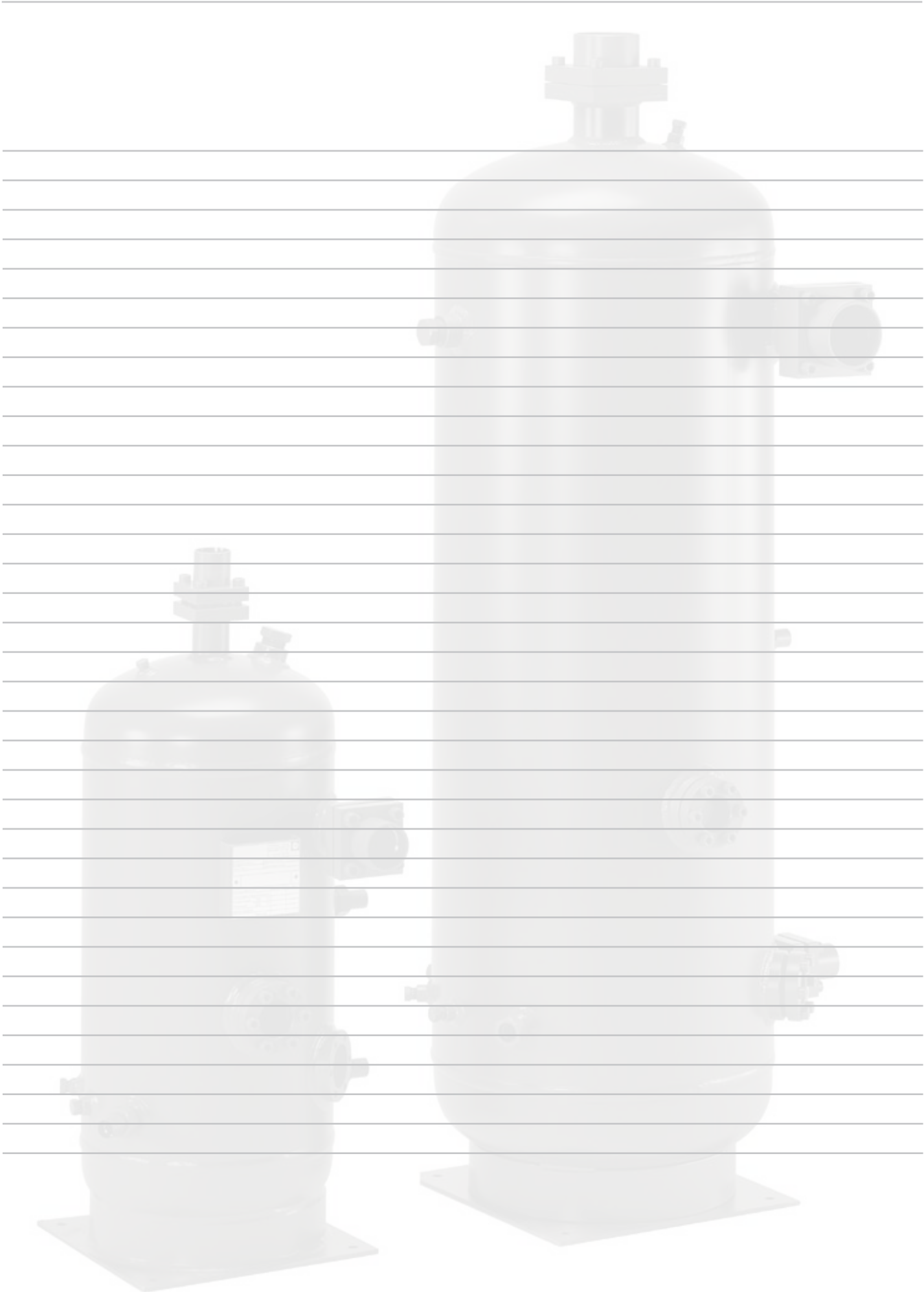
RESISTENZA ELETTRICA DA 140 W COMPLETA DI POZZETTO
 ELECTRIC HEATER 140W COMPLETE WITH SOCKET
 Codice / Code: **M2707010**



INDICATORE ELETTRICO DI LIVELLO
 LEVEL ELECTRICAL GAUGE
 Tipo / Type: **AP1300-001/0**
 Codice / Code: **M2703020**



NOTE
NOTES



THERMOKEY reserves the right to modify the products contents in this catalogue without previous notice. - THERMOKEY si riserva il diritto di apportare modifiche e migliorie ai prodotti a catalogo in qualsiasi momento e senza preavviso.
THERMOKEY behaltet sich das Recht vor, die Produkte dieses Katalogs ohne vorherige Ankündigung zu verändern. - THERMOKEY se reserve le droit de modifier les produits de ce catalogue sans avis préalable.



THERMOKEY SPA - VIA DELL'INDUSTRIA 1 - 33050 RIVAROTTA DI TEOR - UDINE - ITALY - TEL. +39 0432772300 FAX +39 0432 779734 - WWW.THERMOKEY.COM - SALES@THERMOKEY.IT

THERMOKEY AUTHORIZED DEALER

